



RENULO NISI

relax technology

Sofa-Bett Mechanismus

JUM02 | jumbo 2m



jumbo 2m

Einfach zu machen, extra Lagerung:
doppelte Funktionalität für Sie.



Sofa-Bett Mechanismus
JUM02 | jumbo 2m

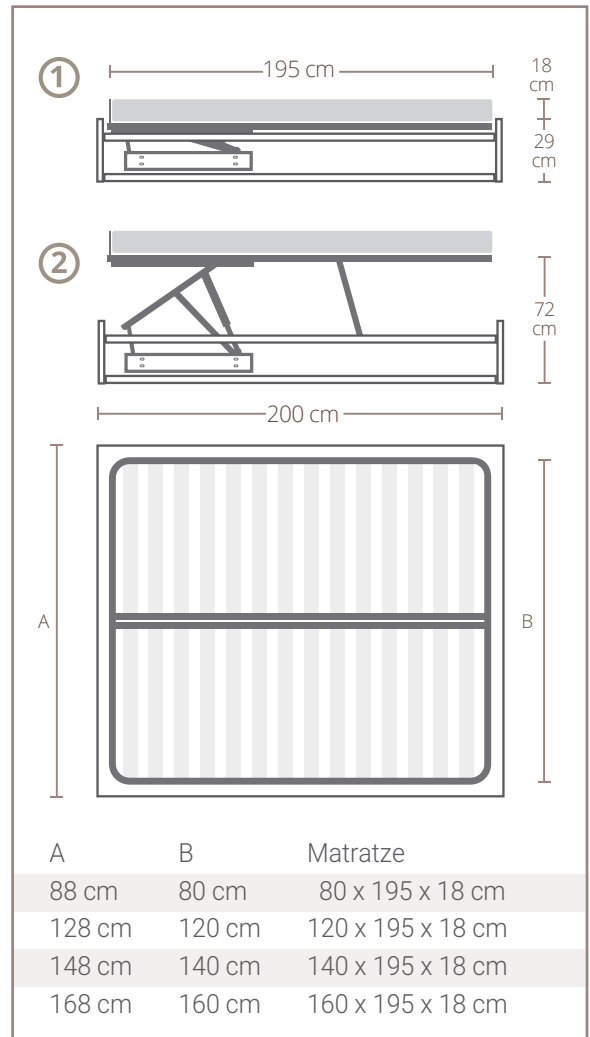


Bett Mechanismus mit Liftgeräten und orthopädischen Buchenlatten. Doppellatten mit zwei verschweißten Querstangen und mit knopflöcher.

Orthopädisches Bett mit Buchenlatten. Die Struktur besteht aus hochfesten Metallstäben, pulverbeschichtet. **Dieser Bettmechanismus ist vollständig abnehmbar und mit Hebevorrichtungen durch Gasfedern ausgestattet.** Das Bett ist mit einem Stauraum unter dem Bett ausgestattet.

Der Mechanismus hat eine doppelte Funktionalität: durch vertikales Anheben des Bettes ist es möglich, unten auf das Ablagefach zuzugreifen; durch eine horizontale Zugkraft der Matratzenauflage wird diese in einer Höhe von 72 cm parallel zum Boden verlaufen.

Dies ermöglicht Ihnen, das Bett leicht zu machen und bequem, Blätter und Decken zu bewegen.



Kundenbetreuung [+39]
0543 700193
commerciale@renatonisi.com

Alle Markenzeichen sind von den jeweiligen Eigentümern eingetragen. Renato Nisi ist ein eingetragenes Markenzeichen von Renato Nisi S.r.l. Für das ständige Bestreben, unsere Produkte und Dienstleistungen zu verbessern, oder für Abweichungen aus fertigungstechnischen Gründen, behalten wir uns das Recht vor, Änderungen ohne Vorankündigung vorzunehmen. Die Bilder sind für Präsentationszwecke gedacht und müssen nicht die gewählte Ausstattung repräsentieren. Für Schreibfehler übernehmen wir keine Haftung. Für Kontakte oder weitere Informationen über die Lösungen und Produkte von Renato Nisi wenden Sie sich bitte an unseren Kundendienst oder besuchen Sie einfach unsere Website: renatonisi.com