



# RENOLLO NISI

relax technology

meccanismo per divani letto

**JUM02** | jumbo 2m



## jumbo 2m

Facile da fare, spazio extra:  
doppia utilità a tua disposizione.



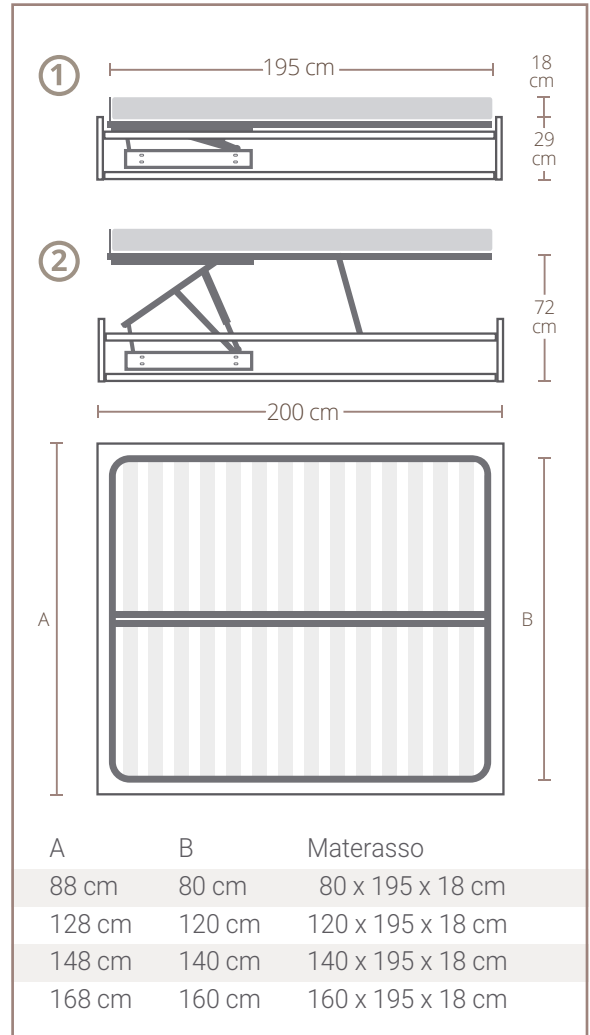
meccanismo per divani letto  
**JUM02** | jumbo 2m



**Meccanismo per letti con sistema di sollevamento e doghe ortopediche in legno di faggio. Doppia doga con due traversi centrali dotate di asole e scanalature per il fissaggio.**

Letto ortopedico con doghe in faggio. La struttura è in tubi di metallo ad alta resistenza, con verniciatura in polvere epossidica. **Questo meccanismo per letti è completamente smontabile, dotato di sistema di sollevamento tramite molle a gas.** Il letto è dotato di un contenitore-armadio sottostante. **Il meccanismo ha una doppia funzione:** con il sollevamento verticale è possibile accedere allo spazio sottostante; tramite una trazione orizzontale del piano del materasso questo si disporrà parallelamente al piano ad un'altezza di 72 cm.

**Rifare il letto ora è facile: con questo sistema spostare lenzuola e coperte è meno faticoso.**



Servizio Clienti [+39]  
**0543 700193**  
commerciale@renatonisi.com

Tutti i marchi sono registrati dai legittimi proprietari. Renato Nisi è un marchio di proprietà di Renato Nisi S.r.l. Per la volontà costante di migliorare i nostri prodotti e servizi o per variazioni dovute a motivi di produzione, le caratteristiche tecniche possono cambiare senza preavviso. Le immagini sono a scopo di presentazione e potrebbero non rappresentare la configurazione scelta. Si declina ogni responsabilità per eventuali errori tipografici. Per contatti o per ulteriori informazioni sulle soluzioni Renato Nisi, contattate il Servizio Clienti o visita il sito web: renatonisi.com