

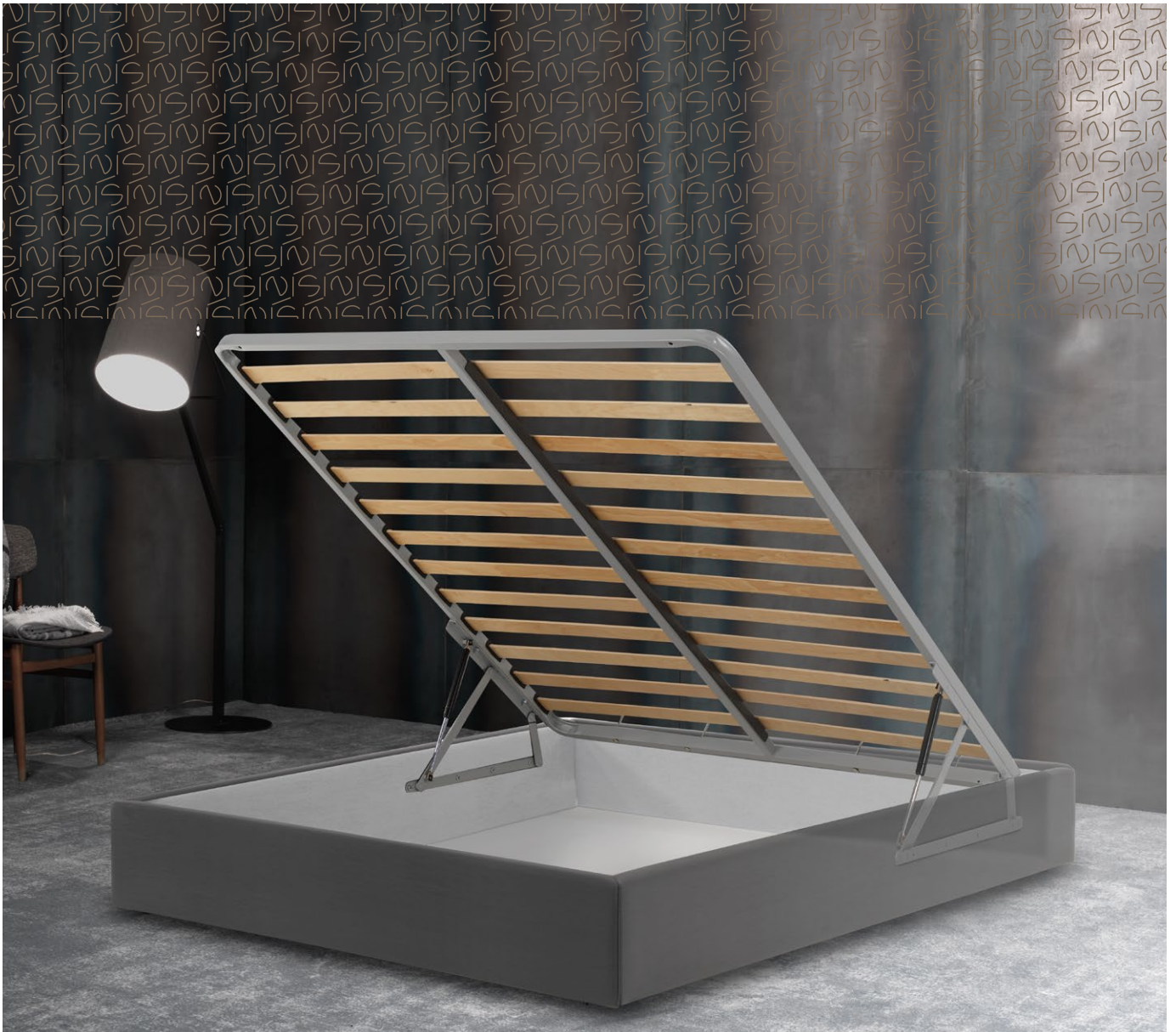


# RENULO NISI

relax technology

meccanismo per divani letto

**JUM01** | jumbo 1m



jumbo 1m

Un solo movimento,  
tutto lo spazio che vuoi.



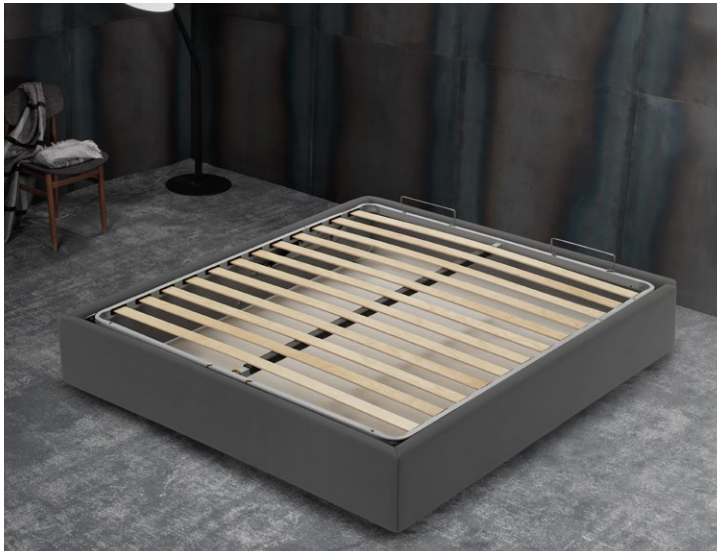


# RENATO NISI

relax technology

meccanismo per divani letto

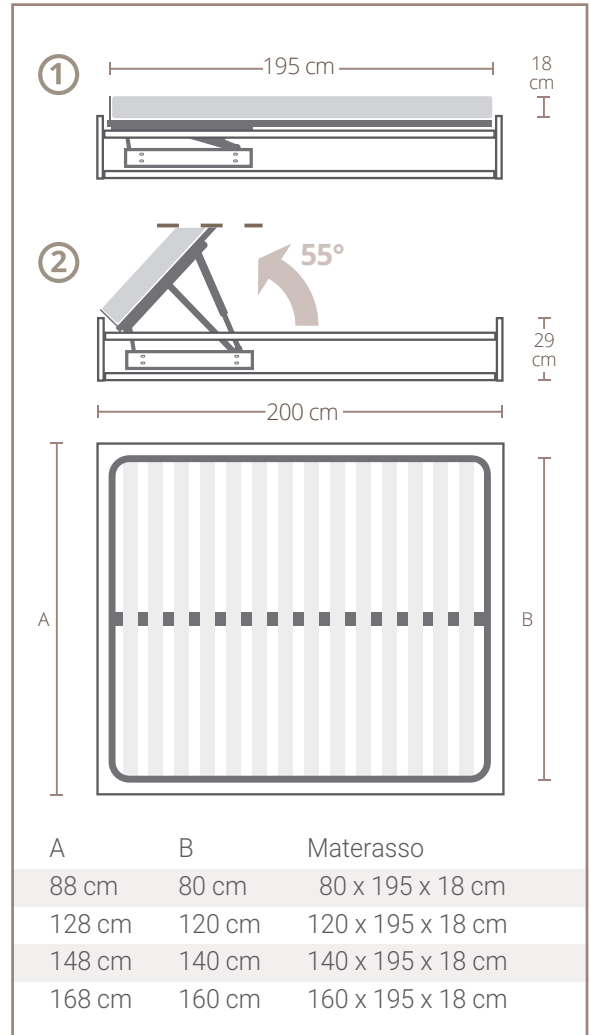
**JUM01** | jumbo 1m



**Meccanismo per letti con sistema di sollevamento e doghe ortopediche in legno di faggio, con traversa centrale.**

La struttura è in tubi di metallo ad alta resistenza, con verniciatura in polvere epossidica. **Il meccanismo è dotato di sistema di sollevamento che, tramite molle a gas, consente l'apertura con un unico movimento, per mezzo di una rotazione a compasso, fino ad un angolo di 55° del piano del letto rispetto al pavimento.**

Le dimensioni del meccanismo sono ridotte, e **il contenitore-armadio sottostante è facilmente accessibile e capiente**: un'ottima soluzione in termini di comfort e praticità.



Servizio Clienti [+39]

**0543 700193**

commerciale@renatonisi.com

Tutti i marchi sono registrati dai legittimi proprietari. Renato Nisi è un marchio di proprietà di Renato Nisi S.r.l. Per la volontà costante di migliorare i nostri prodotti e servizi o per variazioni dovute a motivi di produzione, le caratteristiche tecniche possono cambiare senza preavviso. Le immagini sono a scopo di presentazione e potrebbero non rappresentare la configurazione scelta. Si declina ogni responsabilità per eventuali errori tipografici. Per contatti o per ulteriori informazioni sulle soluzioni Renato Nisi, contattate il Servizio Clienti o visita il sito web: renatonisi.com