



RENOLLO NISI

relax technology

meccanismo per divani letto

ROGE01 | roma



roma

Il naturale benessere
è garantito con le doghe in faggio.



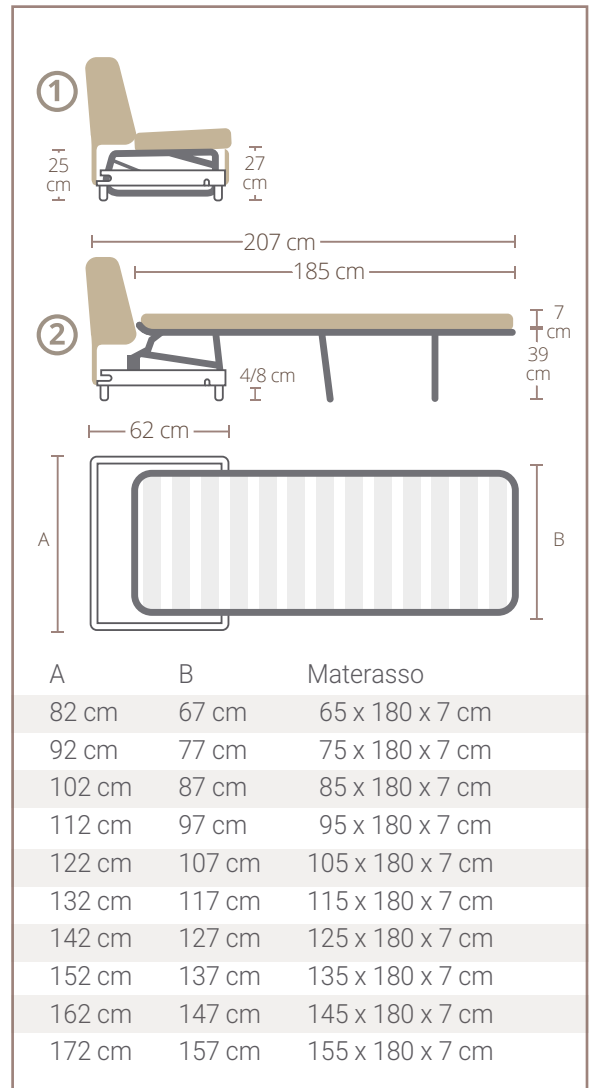


RENATO NISI

relax technology

meccanismo per divani letto

ROGE01 | roma



Rete ortopedica apribile in tre parti.

Letto ortopedico in tre parti con doghe in legno di faggio stagionato multistrato, per favorire l'azione correttiva della colonna vertebrale e per garantire un buon riposo notturno. Il telaio è in metallo tubolare, verniciato a forno con polveri epossidiche.

Con profondità standard di 62 cm. Profondità su richiesta: 56/58 cm. Posizionamento del telaio di base dal pavimento di 4 cm o 8 cm a seconda delle versioni. Con materasso in resina di spessore di 7 cm.

Qualità e resistenza garantite.



Servizio clienti [+39]

0543 700193

commerciale@renatonisi.com

Tutti i marchi sono registrati dai legittimi proprietari. Renato Nisi è un marchio di proprietà di Renato Nisi S.r.l. Per la volontà costante di migliorare i nostri prodotti e servizi o per variazioni dovute a motivi di produzione, le caratteristiche tecniche possono cambiare senza preavviso. Le immagini sono a scopo di presentazione e potrebbero non rappresentare la configurazione scelta. Si declina ogni responsabilità per eventuali errori tipografici. Per contatti o per ulteriori informazioni sulle soluzioni Renato Nisi, contatta il Servizio Clienti o visita il sito web: renatonisi.com