



# RENOLLO NISI

relax technology

meccanismo per divani letto

**NEWT01** | new taormina

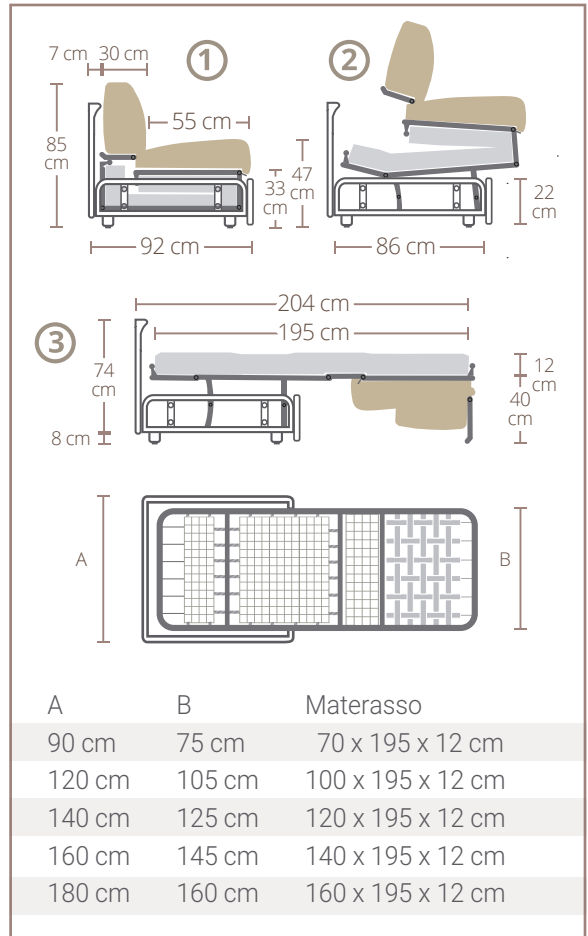


## new taormina

Il nostro divano letto ortopedico:  
il partner indispensabile per te.



meccanismo per divani letto  
**NEWT01** | new taormina



**Meccanismo automatico per divani letto.**

Letto ortopedico piegabile in due parti con rete elettrosaldata. **Struttura in acciaio ad alta resistenza.** Verniciatura a forno, con finitura in polvere epossidica.

Con profondità standard di 86 cm. Posizionamento del telaio di base dal pavimento di 8 cm.  
Con materasso in resina con spessore di 12 cm.

ACCESSORI Meccanismo con baionette saldate; Schienale porta-cuscini; Schienale intero; Staffe ferma-tavolo anteriore.



**CATAS**<sup>®</sup> 5000 cicli di apertura certificati



Servizio Clienti [+39]  
**0543 700193**  
commerciale@renatonisi.com

Tutti i marchi sono registrati dai legittimi proprietari. Renato Nisi è un marchio di proprietà di Renato Nisi S.r.l. Per la volontà costante di migliorare i nostri prodotti e servizi o per variazioni dovute a motivi di produzione, le caratteristiche tecniche possono cambiare senza preavviso. Le immagini sono a scopo di presentazione e potrebbero non rappresentare la configurazione scelta. Si declina ogni responsabilità per eventuali errori tipografici. Per contatti o per ulteriori informazioni sulle soluzioni Renato Nisi, contatta il Servizio Clienti o visita il sito web: renatonisi.com