



RENULO NISI

relax technology

Sofa-Bett Mechanismus

NEWT01 | new taormina



new taormina

Unser orthopädisches Bett:
wesentliche Unterstützung für Ihr Leben.



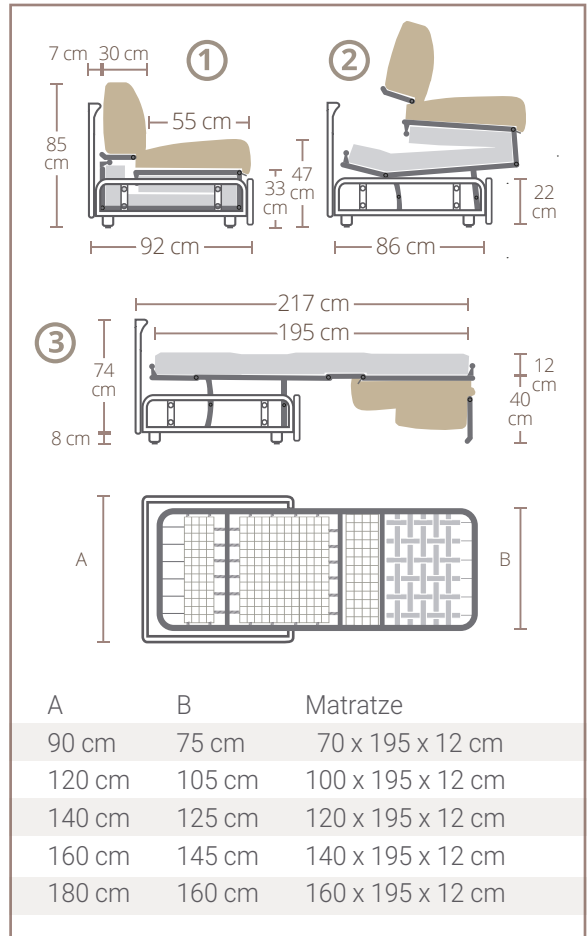
Sofa-Bett Mechanismus
NEWT01 | new taormina



Automatischer Sofabed Mechanismus.

Zwei-faltendes orthopädisches Bett mit elektrogeschweißten Platten. **Der Rahmen besteht aus hochfestem Stahl.** Im Ofen lackiert und Pulverfarbe.

Mit einer Tiefe von 86 cm. Positionierung des Grundrahmens vom Boden: 8 cm. Mit Federkernmatratze 12 cm dick.



VARIANTEN Mechanik mit Bajonettverschweißung
Rückenstützende Kissen
Rücken aus einem ganzen Stück zusammengesetzt
Halterungen zur Befestigung des Vordertisches



CATAS[®] 5000 zertifiziert
Öffnungszyklen



Kundenbetreuung [+39]
0543 700193
commerciale@renatonisi.com

Alle Markenzeichen sind von den jeweiligen Eigentümern eingetragen. Renato Nisi ist ein eingetragenes Markenzeichen von Renato Nisi S.r.l. Für das ständige Bestreben, unsere Produkte und Dienstleistungen zu verbessern, oder für Abweichungen aus fertigungstechnischen Gründen, behalten wir uns das Recht vor, Änderungen ohne Vorankündigung vorzunehmen. Die Bilder sind für Präsentationszwecke gedacht und müssen nicht die gewählte Ausstattung repräsentieren. Für Schreibfehler übernehmen wir keine Haftung. Für Kontakte oder weitere Informationen über die Lösungen und Produkte von Renato Nisi wenden Sie sich bitte an unseren Kundendienst oder besuchen Sie einfach unsere Website: renatonisi.com